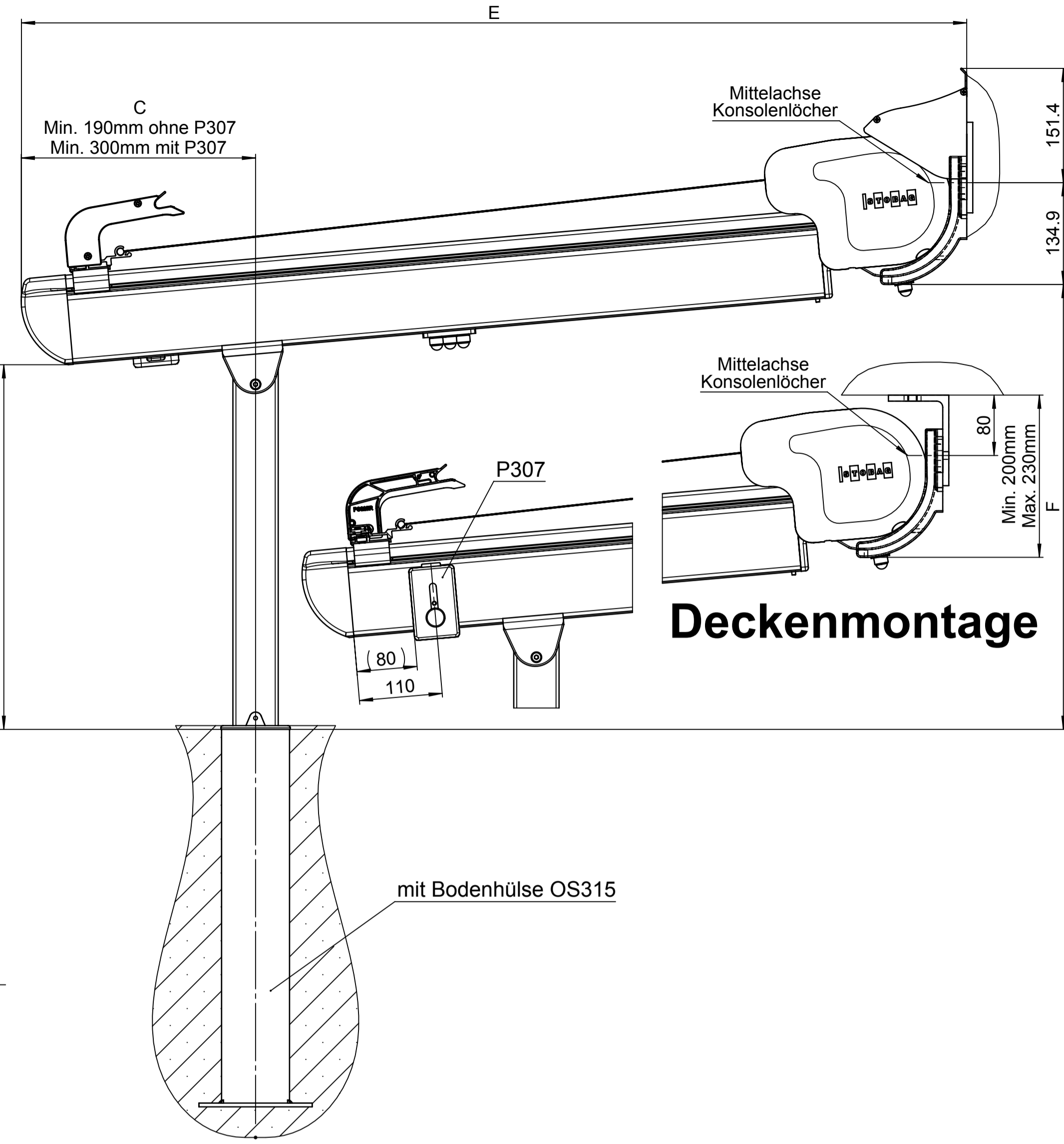
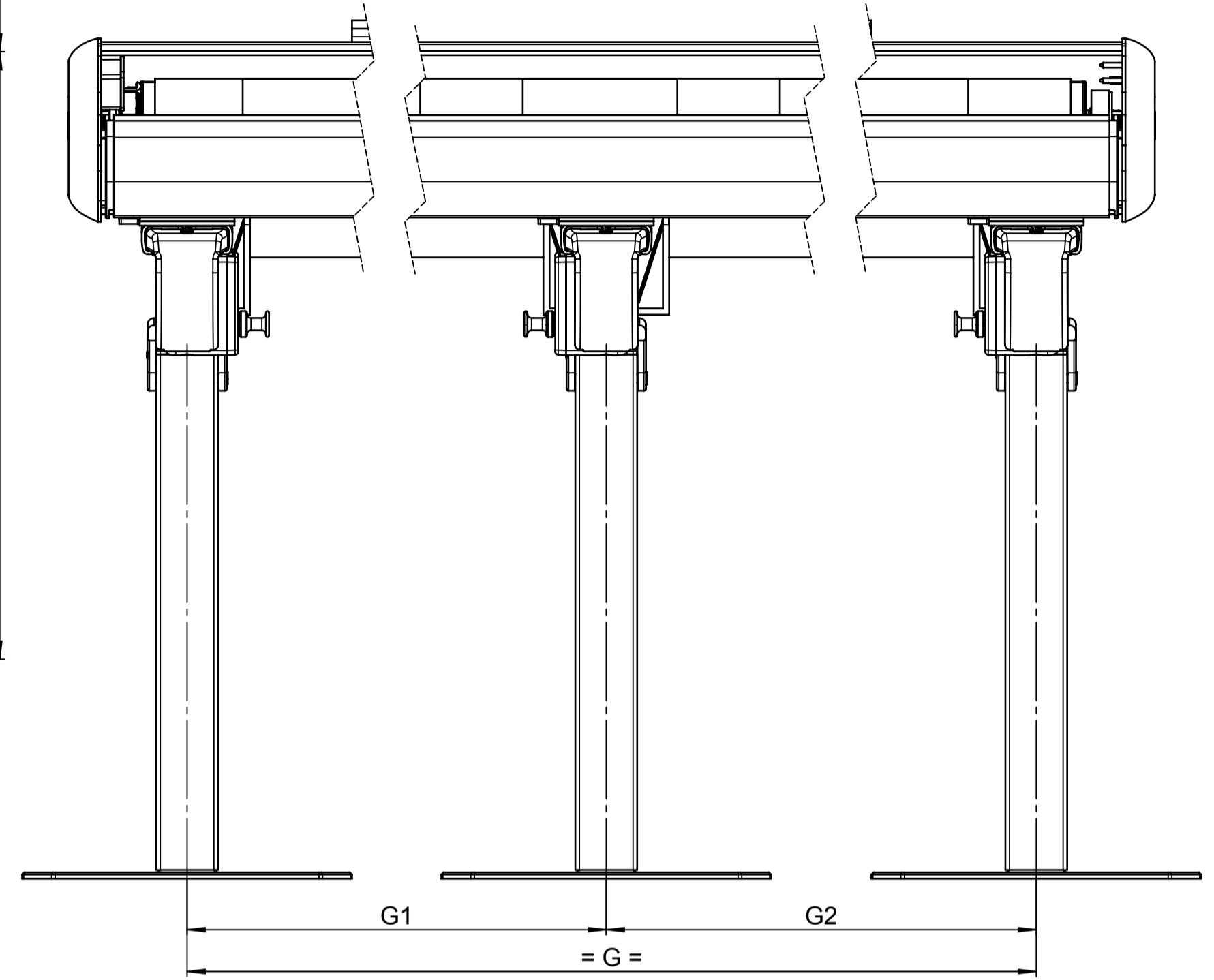


R Ansicht von hinten (innen) L



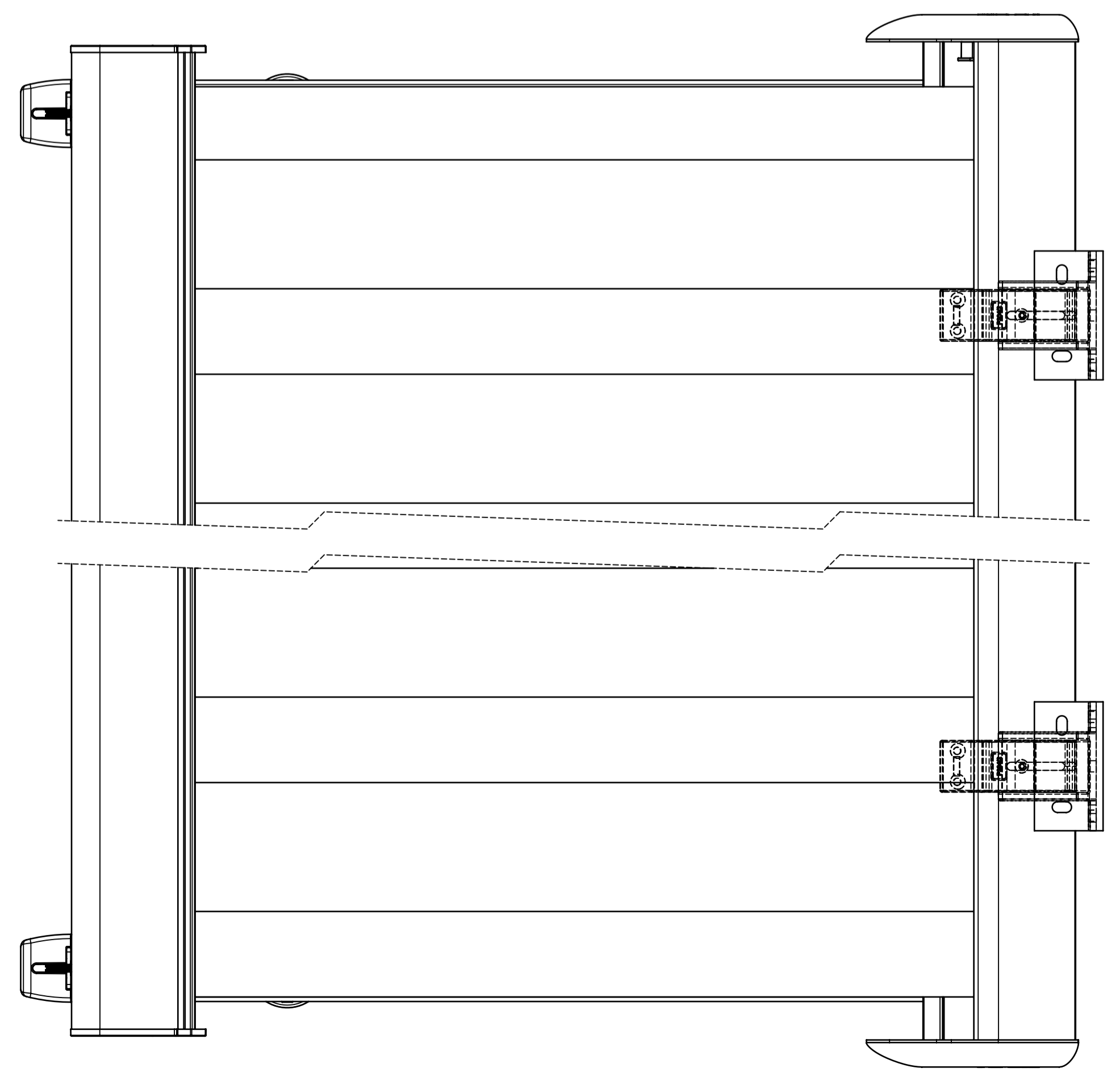
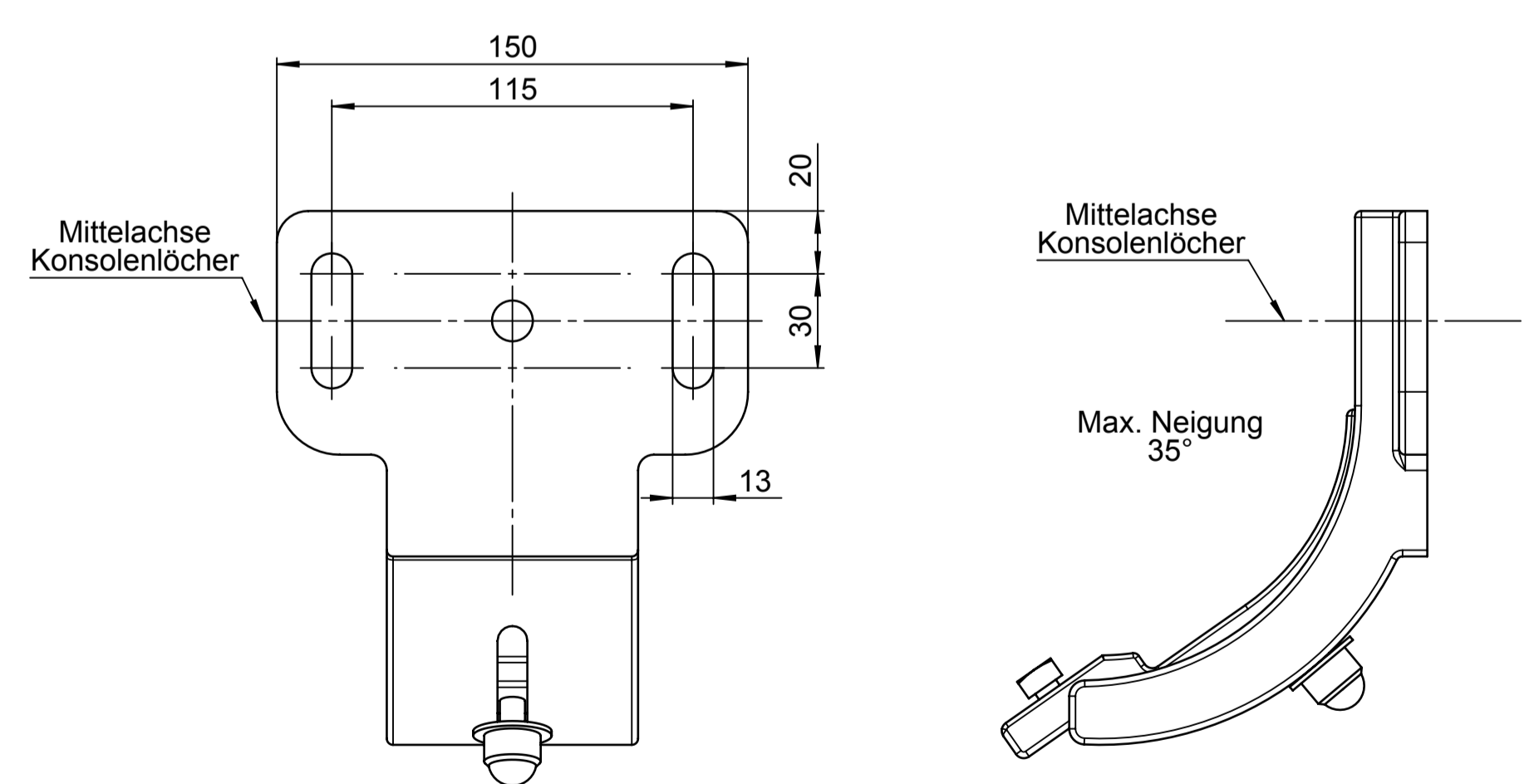
Deckenmontage

Wandmontage

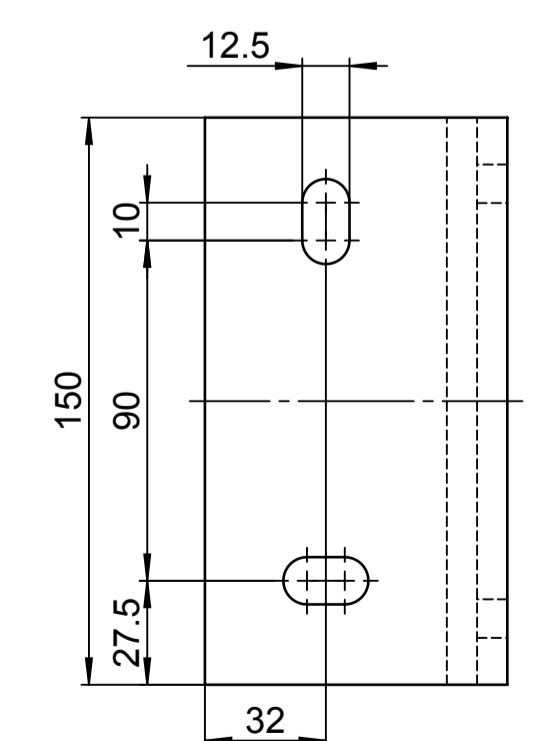


L Fussplatte Ansicht von vorne (ausen) R

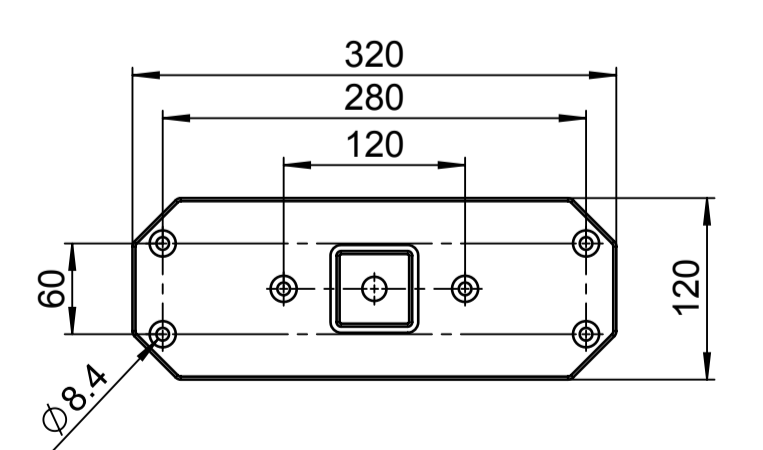
Wandhalterung schwenkbar P304 1:2



Deckenwinkel P333 1:2



Fussplatte P313 1:5



Gezeichnet: 15.11.2011 / JI	Status: Freigegeben	Gewicht: 48253.61g	für Profile g/m
Geprüft: /	Status Datum: 19.12.2011	Material:	
Ersetzt:	Änderungsauftrags-Nr.:	Seite: 1	Seiten: 3
Ersetzt durch:	Produkt-Familie: Terrassenmarkisen	Format: A1	Massstab: 1:5
Stöbagnr.:	Art-Nr.:	Projekt: P11-004	Rev.:
STOBAG P3500	Pergolino	CAD-Nr.:	12355-1
Premium Swiss Quality			

Dieses Dokument ist unser geistiges Eigentum. Es darf ohne unsere ausdrückliche Genehmigung weder kopiert, vervielfältigt, oder weiterverbreitet werden. Zuwiderhandlung ist strafbar und wird strafrechtlich verfolgt.
 This document is our intellectual property. It may not be copied, reproduced, or distributed without express authority in writing.
 © 2008 Stöbagg, CH-8530 Muri, Switzerland
 Alle Masse in Millimeter
 Confidant-Reinigungsgeräten
 DIN EN ISO 1328
 Allgemeine Toleranzen für maschinell bearbeitete Teile:
 Längen- und Winkelmasse
 ISO 2768-mK
 CAD-System: SolidWorks
 Plottedatum: 18.02.2012